

BEZ ELEKTRĪBAS NAV PASĀKUMA

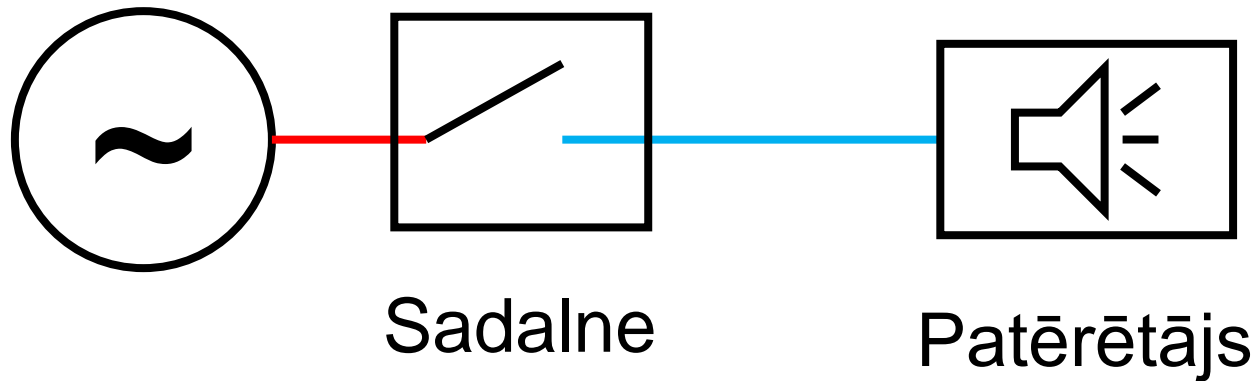
Latvijas pasākumu forums
Rudens sesija

Dr. sc. Ing. Edgars Kovals

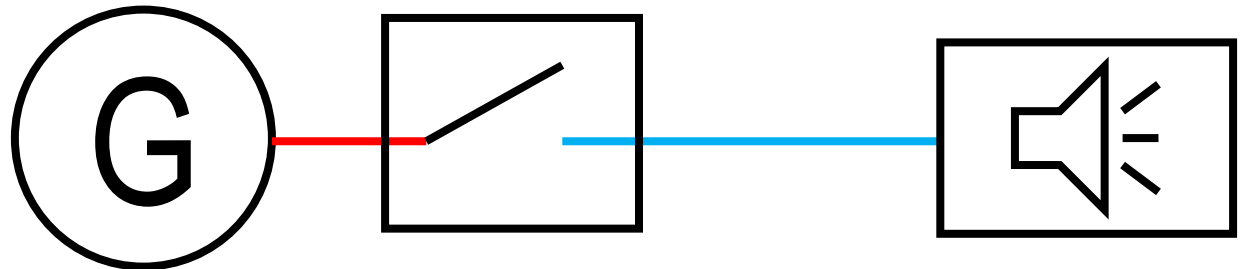
Slēgumu topoloģijas

Apzīmējumi VLD (SLD):

- Tīkls



- Ģenerators



Slēgumu topoloģijas

1. Barošana no tīkla

Drošība

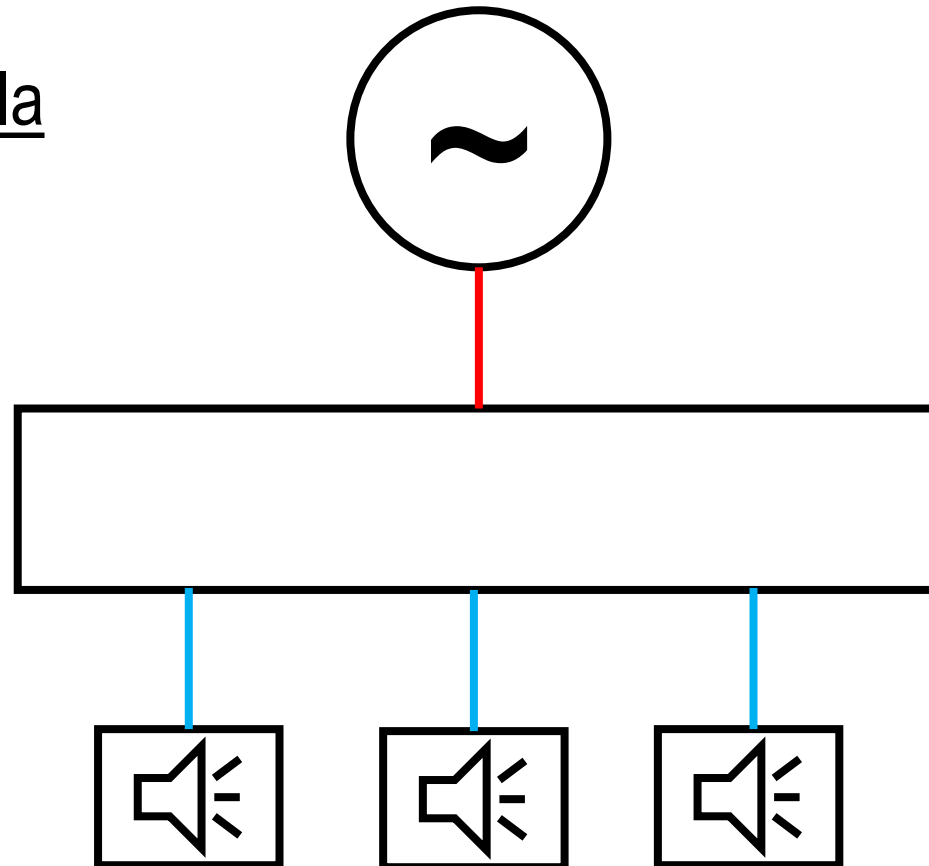
- Zema

Izmaksas

- Vidējas

- degviela

- noma



Slēgumu topoloģijas

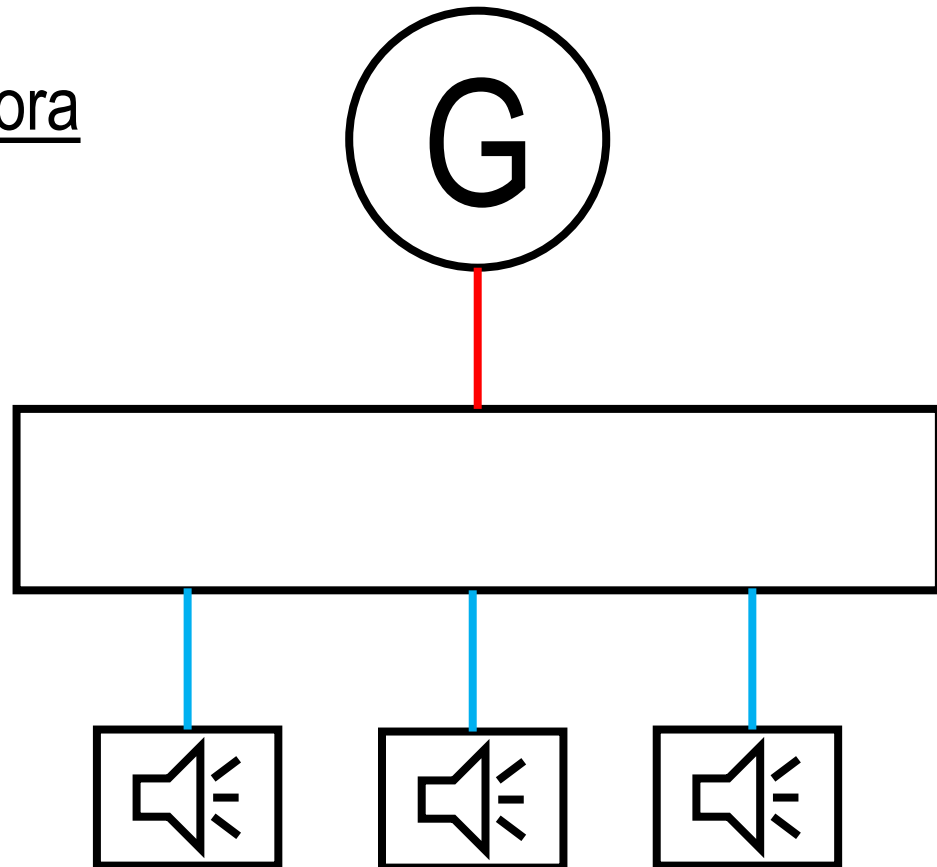
2. Barošana no ģenerators

Drošība

- Vidēja

Izmaksas

- Vidējas
- degviela
- noma



Slēgumu topoloģijas

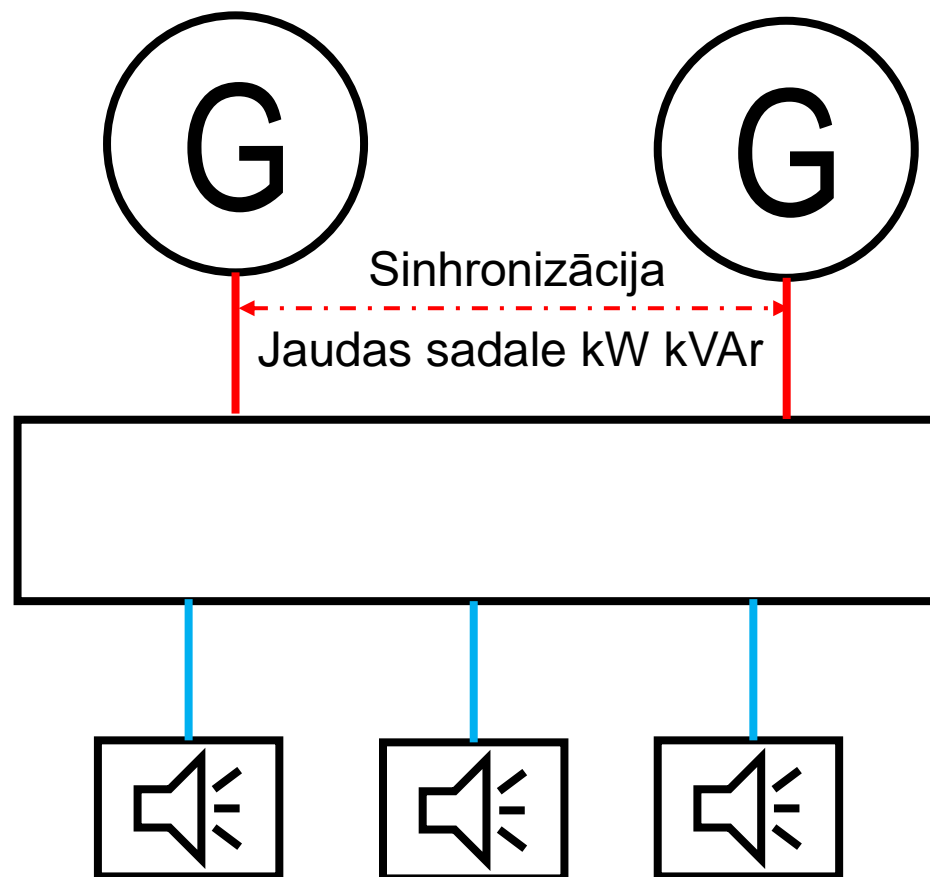
3. Barošana no 2 ģeneratoriem

Drošība

- Augsta

Izmaksas

- Augstas
- degviela
- noma



Slēgumu topoloģijas

4. Barošana no tīkla un ģenerators

Drošība

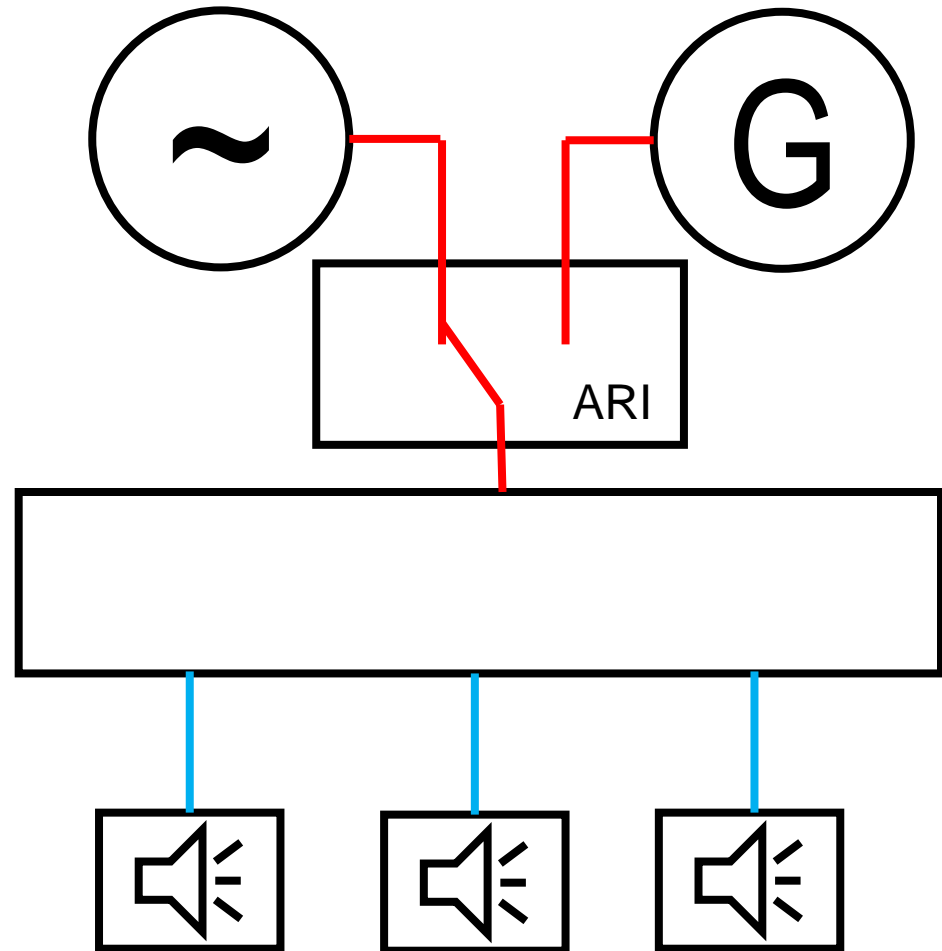
- Vidēji Augsta

Izmaksas

- Vidējas

- degviela

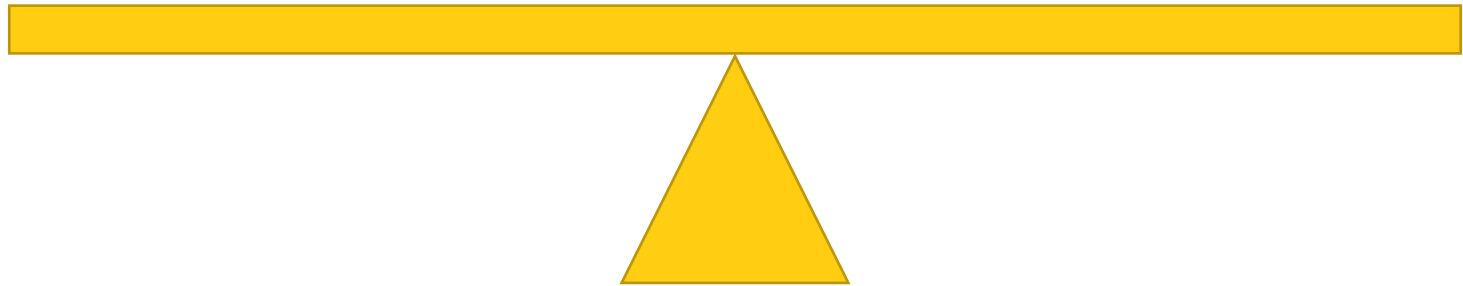
- noma



Slēgumu topoloģijas

Drošība

Izmaksas



Paldies!

Jautājumi?